

Acronis® Backup & Recovery™ 10 Advanced Editions

Instrukcja szybkiego rozpoczęcia pracy

W tym dokumencie opisano sposób instalowania i uruchamiania następujących wersji programu Acronis Backup & Recovery 10:

- Acronis Backup & Recovery 10 Advanced Server
- Acronis Backup & Recovery 10 Advanced Server SBS Edition
- Acronis Backup & Recovery 10 Advanced Workstation

1. Główne komponenty

Program Acronis Backup & Recovery 10 zawiera następujące główne komponenty:

- **Acronis Backup & Recovery 10 Agent dla systemu Windows:** Umożliwia tworzenie kopii zapasowych i odzyskiwanie danych oraz sprawdzanie poprawności archiwów.
- **Acronis Backup & Recovery 10 Management Server:** Umożliwia centralne zarządzanie komputerami, na przykład tworzenie kopii zapasowych grup komputerów przy użyciu zasad tworzenia kopii zapasowych.
- **Acronis Backup & Recovery 10 Management Console:** Umożliwia łączenie się z agentami i serwerem zarządzania oraz zarządzanie nimi — na przykład przez konfigurowanie planów i zasad tworzenia kopii zapasowych.

2. Serwer licencji

Aby agenty mogły działać, potrzebny jest również serwer licencji **Acronis License Server**. Ułatwia on przestrzeganie zasad licencjonowania firmy Acronis. W trakcie instalowania serwera licencji można do niego zaimportować klucze licencyjne. Podczas instalowania agentów do każdego z nich przypisywany jest klucz licencyjny. Serwer zapisuje sobie informację o tym, że agent został zainstalowany na określonym komputerze. Następnie każdy agent regularnie sprawdza na serwerze licencji, czy jego klucz jest jeszcze ważny.

Korzystanie z serwera zarządzania i konsoli zarządzania nie podlega licencjonowaniu. Konsolę można zainstalować na dowolnej liczbie komputerów.

Wersja próbna programu Acronis Backup & Recovery 10 nie wymaga użycia serwera licencji. Podczas instalowania wersji próbnej zamiast serwera licencji można podać próbny klucz licencyjny. Klucz ten można uzyskać w witrynie internetowej firmy Acronis.

3. Obsługiwane systemy operacyjne

3.1. Agent

Klucz licencyjny zawiera informacje dotyczące wersji programu. W zależności od wersji agenta można zainstalować w jednym z systemów operacyjnych przedstawionych w poniższej tabeli.

Systemy operacyjne	Wersja programu Acronis Backup & Recovery 10		
	Advanced Workstation	Advanced Server	Advanced Server SBS Edition
Microsoft Windows 2000 Professional z dodatkiem SP4/XP Professional z dodatkiem SP2	Tak	Tak	Nie
Microsoft Windows SBS 2003/SBS 2008	Nie	Tak	Tak
Microsoft Windows 2000 Server/2000 Advanced Server/Server 2003	Nie	Tak	Nie
Microsoft Windows XP Professional x64 Edition, Windows Server 2003/2008 x64 Edition	Tak	Tak	Nie

Microsoft Windows Vista — wszystkie wersje z wyjątkiem Vista Home Basic i Vista Home Premium	Tak	Tak	Nie
Microsoft Windows Vista Home Basic i Home Premium	Tak	Nie	Nie

3.2. Serwer licencji, serwer zarządzania i konsola zarządzania

Niezależnie od wersji serwer licencji, serwer zarządzania i konsolę zarządzania można zainstalować na komputerze z jednym z następujących systemów operacyjnych:

- Microsoft Windows 2000 Professional z dodatkiem SP4/XP Professional z dodatkiem SP2
- Microsoft Windows 2000 Server/2000 Advanced Server/Server 2003/SBS 2003/SBS 2008/Server 2008
- Microsoft Windows XP Professional x64 Edition, Windows Server 2003/2008 x64 Edition
- Microsoft Windows Vista — wszystkie wersje z wyjątkiem Vista Home Basic i Vista Home Premium

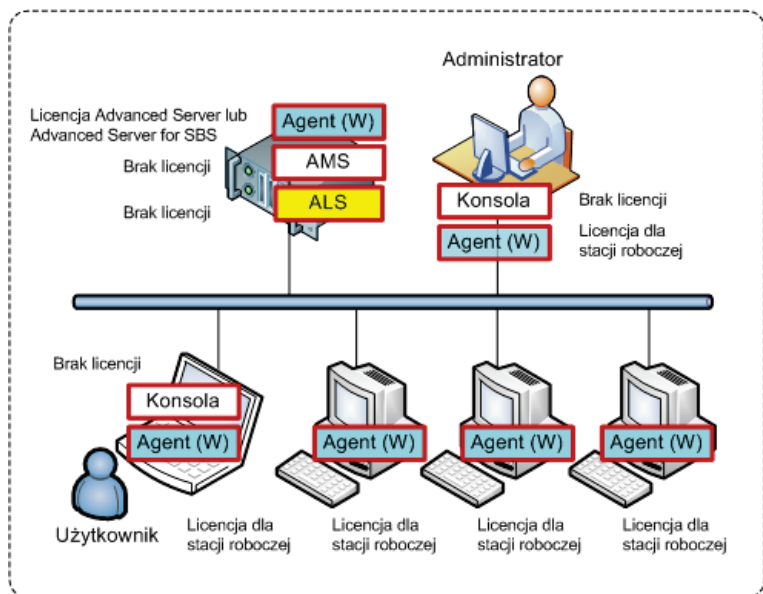
4. Gdzie należy zainstalować komponenty?

Załóżmy, że sieć firmowa składa się z serwera i pięciu stacji roboczych z systemem Windows. Kopie zapasowe wszystkich komputerów są tworzone przez administratora. Ponadto jeden z użytkowników musi mieć osobistą kontrolę na kopiach zapasowymi własnego komputera. Zapewnienie ochrony wszystkich komputerów wymaga:

- pięciu licencji programu Acronis Backup & Recovery 10 Advanced Workstation,
- jednej licencji programu Acronis Backup & Recovery 10 Advanced Server lub Advanced Server SBS Edition (w zależności od systemu operacyjnego zainstalowanego na serwerze).

Agenty należy zainstalować na **wszystkich komputerach, które mają być objęte tworzeniem kopii zapasowych**. Serwer zarządzania oraz serwer licencji można zainstalować na **dowolnym komputerze** zapewniającym nieprzerwaną dostępność usług i mającym połączenie sieciowe z komputerami, które mają być objęte tworzeniem kopii zapasowych. Konsolę, wyposażoną w graficzny interfejs użytkownika umożliwiający połączenie z agentami i serwerem zarządzania, należy zainstalować na **komputerach używanych** do konfigurowania i monitorowania procesu tworzenia kopii zapasowych.

Poniżej przedstawiono przykładowy rozkład komponentów. Komentarze wskazują, jakie licencje są wymagane do zainstalowania poszczególnych komponentów. Dzięki użyciu serwera Acronis License Server nie trzeba wpisywać klucza licencyjnego na poszczególnych komputerach. Wystarczy zaimportować wszystkie klucze do serwera, a następnie podać jego adres podczas instalowania agentów.



Przykładowy rozkład komponentów programu Acronis Backup & Recovery 10

Po ustaleniu, jakie komponenty trzeba zainstalować na poszczególnych komputerach, należy uruchomić program instalacyjny kolejno na każdym z nich. W ramach jednej procedury można zainstalować kilka komponentów programu Acronis Backup & Recovery 10. Jedynie serwer Acronis wymaga oddzielnej instalacji.

5. Wymagania wstępne

Do wykonania dalszych czynności potrzebne są:

- przynajmniej jeden komputer z systemem Windows wyposażony w co najmniej 512 MB pamięci fizycznej;
- lista kluczy licencyjnych dla wybranych wersji w postaci pliku TXT lub EML (w formacie tekstowym jeden wiersz odpowiada jednemu kluczowi);
- program instalacyjny, który można pobrać z witryny internetowej firmy Acronis pod adresem:
<http://pl.acronis.com/enterprise/download/>.

6. Szczegółowe instrukcje

Aby zainstalować program i rozpocząć jego użytkowanie, należy wykonać poniższe instrukcje, w których opisano następujące czynności:

- Instalowanie serwera zarządzania, konsoli zarządzania i serwera licencji
- Instalowanie agentów na jednym lub kilku komputerach
- Tworzenie kopii zapasowej wybranego komputera przy użyciu planu tworzenia kopii zapasowych
- Scentralizowane tworzenie kopii zapasowych kilku komputerów przy użyciu zasad tworzenia kopii zapasowych
- Odzyskiwanie plików z kopii zapasowej dysku

Niniejsze wskazówki nie stanowią ilustracji scenariusza omówionego powyżej w sekcji 4. Opisują one ogólną procedurę instalacji, której można użyć w dowolnym scenariuszu.

Założenia

Przy opracowywaniu wskazówek przyjęto następujące założenia:

- Serwer Acronis License Server nie jest zainstalowany.
- Na komputerze, na którym będzie instalowany serwer zarządzania, nie jest zainstalowany program Microsoft SQL Server.

6.1. Instalacja

W tym kroku zainstalujesz serwer licencji i główne komponenty programu Acronis Backup & Recovery 10.

Instalowanie serwera zarządzania i konsoli zarządzania

Wykonaj poniższe czynności na dowolnym komputerze mającym połączenie sieciowe z komputerami, których kopie zapasowe chcesz tworzyć.

1. Uruchom program instalacyjny.
2. Kliknij **Zainstaluj program Acronis Backup & Recovery 10**.
3. Zaakceptuj warunki umowy licencyjnej.
4. Wybierz **Zainstaluj tylko te komponenty, które nie wymagają kluczy licencyjnych**.
5. Kliknij **Zainstaluj komponenty do zarządzania scentralizowanego**.
6. Na liście komponentów zaznacz pozycje **Serwer zarządzania** i **Konsola zarządzania** oraz anuluj zaznaczenie pozostałych komponentów.
7. Użyj domyślnych wartości opcji **Miejsce instalacji** i **Zainstaluj dla**.
8. Gdy pojawi się monit dotyczący poświadczeń usługi serwera zarządzania, pozostaw wybraną wartość domyślną: **Utwórz nowe konto**.
Informacje szczegółowe. To konto jest wymagane do uruchamiania usługi serwera zarządzania.
9. Sprawdź, czy port Zapory systemu Microsoft Windows jest otwarty.
10. Gdy pojawi się monit dotyczący serwerów Microsoft SQL Server używanych przez serwer zarządzania, pozostaw wybrane ustawienia domyślne.

11. Kontynuuj instalację.
12. Po pomyślnym zakończeniu instalacji zamknij okno kreatora.

Instalowanie serwera licencji

Jeśli instalujesz wersję próbną programu, pomiń te czynności. W przeciwnym przypadku wykonaj te czynności na dowolnym komputerze mającym połączenie sieciowe z komputerami, których kopie zapasowe chcesz tworzyć.

1. Uruchom program instalacyjny (pomiń tę czynność, jeśli kontynuujesz instalację na tym samym komputerze).
2. Kliknij **Zainstaluj program Acronis Backup & Recovery 10**.
3. Zaakceptuj warunki umowy licencyjnej.
4. Wybierz **Zainstaluj serwer Acronis License Server na tym komputerze**.
5. Gdy pojawi się stosowny monit, określ plik zawierający klucze licencyjne.

Informacje szczegółowe. Dodatkowe klucze licencyjne można zaimportować później, określając plik zawierający klucze lub wpisując je ręcznie.

6. Użyj domyślnych wartości opcji **Miejsce instalacji** i **Zainstaluj dla**.
7. Kontynuuj instalację.
8. Po pomyślnym zakończeniu instalacji zamknij okno kreatora.

Instalowanie agentów

Wykonaj poniższe czynności na wszystkich komputerach, których kopie zapasowe chcesz tworzyć.

1. Uruchom program instalacyjny (pomiń tę czynność, jeśli kontynuujesz instalację na tym samym komputerze).
2. Kliknij **Zainstaluj program Acronis Backup & Recovery 10**.
3. Zaakceptuj warunki umowy licencyjnej.
4. W przypadku instalowania wersji próbnej programu wybierz **Użyj następującego klucza licencji próbnej** i wprowadź próbny klucz licencyjny.

W przypadku instalowania zakupionego programu wybierz **Użyj licencji z następującego serwera Acronis License Server** i określ nazwę lub adres IP komputera, na którym znajduje się serwer licencji (chyba że jest on zainstalowany na tym samym komputerze — w takim przypadku nazwa serwera będzie już ustawiona, ale można ją zmienić).

Informacje szczegółowe. Każdy agent wykorzystuje jeden klucz licencyjny z listy podanej na serwerze licencji.

5. Jeśli na serwerze licencji znajdują się licencje dla różnych wersji, wybierz wersję, którą chcesz zainstalować.
6. Jeśli na używanym komputerze jest zainstalowana konsola lub serwer zarządzania, kliknij **Modyfikuj** i wybierz **Agent dla systemu Windows** oraz **Komponenty startowe i generator nośnika** (jako uzupełnienie wcześniej wybranych opcji Serwer zarządzania i Konsola zarządzania).

Jeśli żaden z tych komponentów nie jest zainstalowany, kliknij **Zainstaluj komponenty komputera zarządzanego**. Pozostaw wybrane ustawienia domyślne obejmujące **Agent dla systemu Windows** i jego funkcje. Niektóre funkcje mogą być wyszarzone. Oznacza to, że dla tych funkcji na serwerze licencji nie są dostępne licencje.

7. Użyj domyślnych wartości opcji **Miejsce instalacji** i **Zainstaluj dla**.

8. Gdy pojawi się monit dotyczący poświadczeń usługi agenta i poświadczeń konta Acronis Service User, pozostaw wybraną wartość domyślną: **Utwórz nowe konto**.

Informacje szczegółowe. Pierwsze konto jest wymagane do uruchomienia usługi agenta. Drugie konto jest używane przez agenta do przeglądania folderów sieciowych.

9. Sprawdź, czy port Zapory systemu Microsoft Windows jest otwarty.

10. Wybierz **Zarejestruj na serwerze zarządzania** i określ:

- nazwę lub adres IP serwera zarządzania (chyba że jest on zainstalowany na tym samym komputerze — w takim przypadku nazwa serwera będzie już ustawiona i nie będzie można jej zmienić);
- nazwę użytkownika i hasło administratora komputera, na którym jest zainstalowany serwer zarządzania.

Informacje szczegółowe. Program instalacyjny automatycznie zarejestruje komputer na serwerze zarządzania, aby możliwe było centralne zarządzanie komputerem, na przykład przy użyciu zasad tworzenia kopii zapasowych. Rejestracja nastąpi nawet wtedy, gdy serwer zarządzania jest instalowany wraz z agentem na tym samym komputerze. Komputer można dodać do serwera zarządzania także później, używając nazwy lub adresu IP komputera.

11. Gdy pojawi się monit dotyczący członków grupy Acronis Remote Users, pozostaw wybrane ustawienie domyślne. To ustawienie umożliwi zdalne zarządzanie komputerem wszystkim członkom grupy Administratorzy.

12. Kontynuuj instalację.

6.2. Uruchamianie programu Acronis Backup & Recovery 10

Aby rozpocząć pracę z programem, uruchom konsolę zarządzania. W menu Start wybierz: **Acronis > Acronis Backup & Recovery 10 Management Console > Uruchom konsolę zarządzania.**

W konsoli zarządzania nawiąż połączenie z serwerem zarządzania:

1. Kliknij **Podłącz do serwera zarządzania.**
2. Wprowadź nazwę lub adres IP serwera.
3. Gdy pojawi się monit dotyczący poświadczeń, określ nazwę użytkownika i hasło. Użytkownik musi należeć do grup Acronis Remote Users i Acronis Centralized Admins na serwerze.

6.3. Tworzenie kopii zapasowej jednego komputera

W tym kroku utworzysz kopię zapasową folderu znajdującego się na jednym z komputerów. Jest to prosta operacja na początek pracy z programem. Przy użyciu podobnej procedury można tworzyć kopie zapasowe poszczególnych woluminów na komputerze lub całego komputera.

1. Podłącz konsolę zarządzania do serwera zarządzania.
2. Na ekranie Witamy kliknij **Utwórz kopię zapasową.**
3. W oknie **Wybór komputera do utworzenia kopii zapasowej** wybierz komputer, którego kopię zapasową chcesz utworzyć, i kliknij **OK.**

Informacje szczegółowe. Zostanie wyświetlony widok **Utwórz plan tworzenia kopii zapasowych.** W nagłówku ekranu widoczna jest nazwa komputera, która przypomina, gdzie wykonywane są operacje.

4. W sekcji **Elementy uwzględniane w kopii zapasowej** w polu **Typ źródła** wybierz **Pliki**.
5. W polu **Elementy uwzględniane w kopii zapasowej** kliknij **Zmień**. Wybierz folder, którego kopię zapasową chcesz utworzyć (na przykład folder Program Files).
6. W sekcji **Miejsce docelowe kopii zapasowej** kliknij **Zmień**. W polu **Ścieżka** wpisz ścieżkę do udostępnionego folderu sieciowego, w którym chcesz zapisać archiwum. Folder możesz również wybrać z drzewa folderów. Podaj poświadczenia umożliwiające uzyskanie dostępu do wybranego folderu.
7. Kliknij **OK**, aby utworzyć plan tworzenia kopii zapasowych. Tworzenie kopii zapasowej rozpocznie się natychmiast.

Informacje szczegółowe. Zostanie wyświetlony widok **Wszystkie komputery fizyczne** ze wstępnie wybranym komputerem, którego kopię zapasową tworzysz. W panelu **Informacje** wyświetlany jest stan wykonania planu: **Uruchomione**. Aby wyświetlić postęp zadania tworzenia kopii zapasowej, rozwiń plan tworzenia kopii zapasowych w panelu **Informacje**.

6.4. Tworzenie kopii zapasowej woluminów przy użyciu zasad tworzenia kopii zapasowych

W tym kroku utworzysz i uruchomisz zasady tworzenia kopii zapasowych obejmujące woluminy systemowe na wszystkich komputerach zarejestrowanych na serwerze zarządzania — niezależnie od tego, jaką literę dysku przypisano do woluminu systemowego na poszczególnych komputerach.

1. Podłącz konsolę zarządzania do serwera zarządzania.
2. W drzewie **Nawigacja** kliknij prawym przyciskiem myszy **Zasady tworzenia kopii zapasowych**, a następnie kliknij **Utwórz zasady tworzenia kopii zapasowych**.

3. W sekcji **Elementy uwzględniane w kopii zapasowej** w polu **Reguły wyboru elementów do kopii zapasowej** pozostaw wybraną wartość domyślną Dyski/woluminy: [SYSTEM].

Informacje szczegółowe. Wolumin systemowy zawiera pliki niezbędne do uruchomienia systemu Windows. Reguła wyboru [SYSTEM] oznacza utworzenie kopii zapasowej woluminu systemowego niezależnie od tego, jaką literę ma on przypisaną na danym komputerze. Do tych samych zasad można dodać więcej reguł wyboru — na przykład **D:** lub [BOOT].

4. W sekcji **Miejsce docelowe kopii zapasowej** kliknij **Zmień**. Wybierz **Przechowuj archiwa wszystkich komputerów w jednej lokalizacji**. W polu **Ścieżka** wpisz ścieżkę do udostępnionego folderu sieciowego, w którym chcesz zapisać archiwum. Folder możesz również wybrać z drzewa folderów. Podaj poświadczenia umożliwiające uzyskanie dostępu do wybranego folderu.
5. Kliknij **OK**, aby utworzyć zasady. Pojawia się one w widoku **Zasady tworzenia kopii zapasowych**.
6. Kliknij zasady prawym przyciskiem myszy, a następnie kliknij **Zastosuj**.
7. W oknie **Wybór komputera** zaznacz pole wyboru **Wszystkie komputery fizyczne** i kliknij **OK**, aby wdrożyć zasady.

Rezultat. Zasady spowodują natychmiastowe utworzenie kopii zapasowej woluminu systemowego każdego zarejestrowanego komputera i zapisanie archiwum w określonym udziale sieciowym.


6.5. Odzyskiwanie plików z kopii zapasowej woluminu

W tym kroku odzyskasz pliki i foldery z utworzonej wcześniej kopii zapasowej woluminu. Przy użyciu podobnej procedury można odzyskać cały wolumin z kopii zapasowej dysku lub woluminu.

1. Podłącz konsolę zarządzania do serwera zarządzania.
2. W panelu **Nawigacja** kliknij **Wszystkie komputery fizyczne** i wybierz komputer, na którym chcesz zapisać odzyskane dane.
3. Kliknij komputer prawym przyciskiem myszy i z menu kontekstowego wybierz **Odzyskiwanie**.
4. W sekcji **Elementy do odzyskania** w polu **Archiwum** kliknij **Zmień** i określ ścieżkę do archiwum.
5. W polu **Typ danych** wybierz **Pliki**.
6. W polu **Zawartość** kliknij **Zmień**, a następnie przeszukaj zawartość kopii zapasowej oraz wybierz pliki i foldery, które chcesz odzyskać.
7. W sekcji **Lokalizacja odzyskiwania** w polu **Miejsce docelowe** kliknij **Zmień**. Wybierz **Nowa lokalizacja**, a następnie określ folder, w którym chcesz zapisać odzyskane pliki. Folder możesz również wybrać z drzewa folderów.
Wskazówka. Domyślnie program zapisuje odzyskane pliki w lokalizacji, z której została utworzona kopia zapasowa. Może to wymagać ponownego uruchomienia komputera, jeśli niektóre pliki są zablokowane przez system operacyjny.
8. Kliknij **OK**, aby natychmiast rozpocząć odzyskiwanie.

7. Gdzie uzyskać więcej informacji

Instrukcja szybkiego rozpoczęcia pracy przedstawia w zarysie sposób korzystania z programu i umożliwia natychmiastowe rozpoczęcie „testów eksploatacyjnych”. Więcej informacji na temat korzystania z programu Acronis Backup & Recovery 10 można znaleźć w Podręczniku użytkownika i w pomocy.

- W konsoli zarządzania można uzyskać dostęp do **systemu pomocy kontekstowej**, naciskając klawisz F1 lub klikając przycisk znaku zapytania , jeśli jest on dostępny.
- Sekcja **Podstawowe pojęcia** zawiera informacje umożliwiające zrozumienie podstawowych pojęć używanych w graficznym interfejsie użytkownika programu Acronis Backup & Recovery 10.
- Na stronie pomocy **Wprowadzenie** można znaleźć bardziej szczegółowy opis korzystania z programu.
- W przypadku napotkania nieznanego terminu, takiego jak „skarbiec”, „czyszczenie” lub „węzeł magazynowania”, można skorzystać ze **Słownika**.
- Informacje na temat przeznaczenia poszczególnych komponentów można znaleźć w sekcji **Acronis Backup & Recovery 10 — komponenty**.
- Obszerny przykład zaawansowanego zarządzania scentralizowanego przedstawiono w sekcji **Konfigurowanie scentralizowanej ochrony danych w sieci heterogenicznej**.
- W sekcji **Opis programu Acronis Backup & Recovery 10** omówiono technologie stosowane w programie, na przykład schematy tworzenia kopii zapasowych Dziadek-ojciec-syn i Wieża Hanoi, zarządzanie przy użyciu zasad oraz deduplikację danych.